

# SECTION PROPERTIES



# SECTION PROPERTIES

## Elements of Sections of Structural Shapes

The section table values on the following pages have been calculated from nominal dimensions. All shapes shown in the tables are available, but not all are stocked. A shape availability list is included in the manual and, for convenience, availability information is noted on the individual uniform load tables.

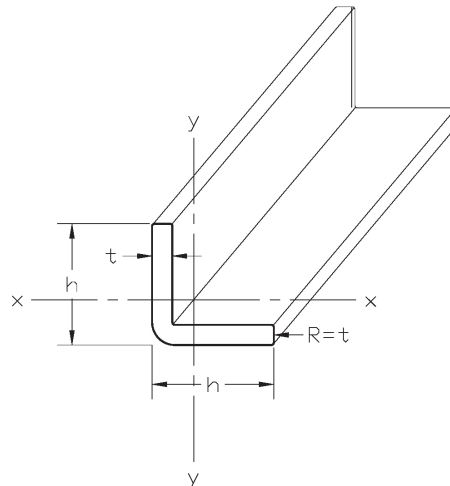
## Notation

$A$	cross sectional area (in. <sup>2</sup> / <i>mm</i> . <sup>2</sup> )
$b$	width of section (in. / <i>mm</i> .)
$d$	depth of section / diameter of rod (in. / <i>mm</i> .)
$h$	length of angle leg (in. / <i>mm</i> .)
$I$	moment of inertia (in. <sup>4</sup> / <i>mm</i> . <sup>4</sup> )
$od$	outside diameter of tube (in. / <i>mm</i> .)
$r$	radius of gyration (in. / <i>mm</i> .)
$S$	section modulus (in. <sup>3</sup> / <i>mm</i> . <sup>3</sup> )
$t$	thickness (in. / <i>mm</i> .)
$t_b$	thickness of width dimension (in. / <i>mm</i> .)
$t_d$	thickness of depth dimension (in. / <i>mm</i> .)
$Wt.$	weight of section (lbs./ft. / <i>kgs./m.</i> )

# EQUAL LEG ANGLE

SECTION DIMENSIONS				SECTION PROPERTIES			
Depth	Wall			X - X / Y - Y			
h	t	A	Wt.	I	S	r	x/y
in. / mm.	in. / mm.	in. <sup>2</sup> / mm. <sup>2</sup>	lb./ft. Kg./m	in. <sup>4</sup> / mm. <sup>4</sup>	in. <sup>3</sup> / mm. <sup>3</sup>	in. / mm.	in. / mm.
1.00	0.125	0.23	0.18	0.02	0.05	0.31	0.29
25.4	3.2	148.4	0.27	8325	819	7.9	7.4
1.25	0.125	0.29	0.22	0.04	0.05	0.38	1.36
31.8	3.2	187.1	0.33	16649	819	9.7	34.5
1.50	0.187	0.52	0.40	0.11	0.10	0.46	0.44
38.1	4.7	335.5	0.60	45785	1639	11.7	11.2
1.50	0.250	0.67	0.54	0.14	0.13	0.46	0.47
38.1	6.4	432.3	0.80	58272	2130	11.7	11.9
2.00	0.250	0.92	0.70	0.33	0.23	0.59	0.59
50.8	6.4	593.5	1.04	137356	3769	15.0	15.0
3.00	0.250	1.42	1.08	1.24	0.58	0.93	0.84
76.2	6.4	916.1	1.61	516127	9504	23.6	21.3
3.00	0.375	2.09	1.61	1.76	0.83	0.91	0.89
76.2	9.5	1348.4	2.40	732567	13601	23.1	22.6
3.00	0.500	2.70	2.11	2.22	1.07	0.91	0.93
76.2	12.7	1741.9	3.14	924034	17534	23.1	23.6
4.00	0.250	1.90	1.45	3.04	1.04	1.26	1.09
101.6	6.4	1225.8	2.16	12653.44	17043	32.0	27.7
4.00	0.375	2.84	2.18	4.35	1.52	1.24	1.14
101.6	9.5	1832.3	3.24	1810607	24908	31.5	29.0
4.00	0.500	3.70	2.89	5.56	1.97	1.23	1.18
101.6	12.7	2387.1	4.30	2314247	32283	31.2	30.0
6.00	0.500	5.70	4.45	19.91	4.60	1.87	1.68
152.4	12.7	3677.4	6.62	8287168	75380	47.5	42.7

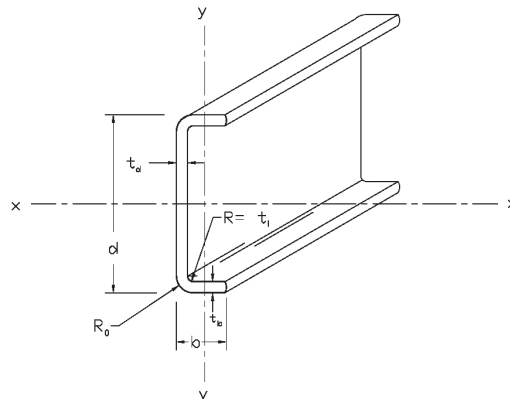
\*ENGLISH / METRIC



# CHANNEL

SECTION DIMENSIONS								SECTION PROPERTIES					
								X - X			Y - Y		
d	b	t <sub>d</sub>	t <sub>b</sub>	A	Wt.	R <sub>i</sub>	R <sub>o</sub>	I	S	r	I	S	r
in. mm.	in. mm.	in. mm.	in. mm.	in. <sup>2</sup> mm. <sup>2</sup>	lb./ft. kg./m	in. mm.	in. mm.	in. <sup>4</sup> mm. <sup>4</sup>	in. <sup>3</sup> mm. <sup>3</sup>	in. mm.	in. <sup>4</sup> mm. <sup>4</sup>	in. <sup>3</sup> mm. <sup>3</sup>	in. mm.
2	9/16	1/8	1/8	.35	.28	3/32	7/32	.17	.17	.70	.008	.004	.15
50.8	14.3	3.2	3.2	225.8	.42	2.4	5.6	70759	2786	17.8	3330	65.5	3.8
3	7/8	1/4	1/4	.98	.76	1/8	3/8	1.01	.68	1.02	.05	.07	.22
76.2	22.2	6.4	6.4	632.2	1.13	3.2	9.5	420393	11143	25.9	20811	1147	5.6
3	1	1/4	1/4	1.08	0.79	1/8	3/8	1.27	0.85	1.09	0.06	0.09	0.24
76.2	25.4	6.4	6.4	696.8	1.18	3.2	9.5	528614	13929	27.7	24974	1475	6.1
3	1 1/2	1/4	1/4	1.33	1.01	1/8	3/8	1.75	1.16	1.15	0.26	0.25	0.44
76.2	38.1	6.4	6.4	858.1	1.50	3.2	9.5	728405	19009	29.2	108220	4097	11.2
3 1/2	1 3/16	1/8	3/16	0.88	0.67	1/8	3/16	1.54	0.88	1.32	0.11	0.13	0.36
88.9	30.2	3.2	4.8	567.7	1.00	3.2	4.8	640996	14421	33.5	45785	2130	9.1
3 1/2	1 1/2	3/16	3/16	1.11	0.86	1/8	5/16	1.92	1.1	1.31	0.22	0.21	0.44
88.9	38.1	4.8	4.8	716.1	1.28	3.2	7.9	799164	18025	33.4	91571	3441	11.3
4	1 1/8	1/4	1/4	1.38	1.05	1/8	3/8	2.87	1.44	1.44	0.13	0.16	0.31
101.6	28.6	6.4	6.4	890.3	1.56	3.2	9.5	1194584	23597	36.6	54110	2622	7.9
4	1 3/8	3/16	3/16	1.16	0.88	1/8	5/16	2.62	1.31	1.50	0.19	0.18	0.40
101.6	34.9	4.8	4.8	748.4	1.31	3.2	7.9	1090526	21467	38.1	79084	2950	10.2
5 1/2	1 1/2	1/4	1/4	1.95	1.49	1/8	3/8	7.38	2.68	1.95	0.32	0.29	0.41
139.7	38.1	6.4	6.4	1258	2.22	3.2	9.5	3071788	43917	49.4	133194	4752	10.3
6	1 5/8	1/4	1/4	2.13	1.67	1/8	3/8	10.18	3.39	2.19	0.43	0.35	0.45
152.4	41.3	6.4	6.4	1374.2	2.49	3.2	9.5	4237236	55552	55.6	178980	5735	11.4
6	1 11/16	3/8	3/8	3.23	2.60	1/8	1/8	14.55	4.85	2.12	0.52	0.45	0.45
152.4	42.9	9.5	9.5	2083.9	3.87	3.2	3.2	6056167	79477	53.8	216440	7374	11.4
8	2 3/16	3/8	3/8	4.23	3.20	3/16	9/16	35.77	8.94	2.88	1.52	0.91	0.60
203.2	55.6	9.5	9.5	2729.0	4.76	4.8	14.3	14888598	146500	73.2	632672	14912	15.2
10	2 3/4	1/2	1/2	7.02	5.30	1/4	3/4	92.49	18.5	3.63	3.97	1.92	0.75
254.0	69.9	12.7	12.7	4529.0	7.89	6.4	19.1	38497245	303161	92.2	1652439	31463	19.1
11 1/2	2 3/4	1/2	1/2	7.78	6.07	1/4	3/4	124.6	21.67	4	4.06	1.93	0.72
292.1	69.9	12.7	12.7	5019	9.04	6.4	19.1	51862436	355108	101.6	1689900	31627	18.3
12	3	1/2	1/2	8.18	6.40	1/2	1	143.45	2390	4.19	5.28	2.31	0.8
304.8	76.2	12.7	12.7	5277	9.53	12.7	25.4	59708398	391651	106.4	2197702	37854	20.3
14	3 1/2	3/4	3/4	14.14	10.60	3/8	1 1/8	330.20	47.17	4.83	11.92	4.56	0.92
355.6	88.9	19.1	19.1	9122	15.79	9.5	28.6	137439616	772978	122.6	4961479	74725	23.4

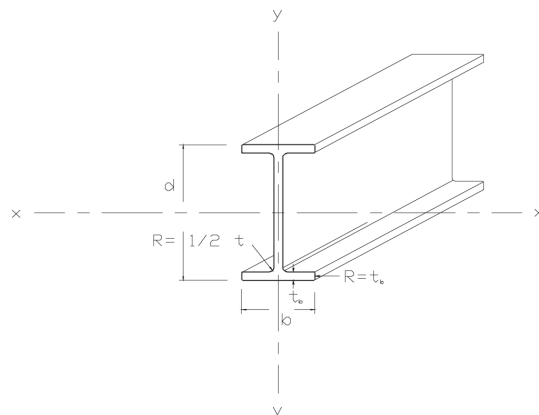
\*ENGLISH  
METRIC



# I-BEAM

SECTION DIMENSIONS					SECTION PROPERTIES					
					X - X			Y - Y		
d	b	t	A	Wt.	I	S	r	I	S	r
in. <i>mm.</i>	in. <i>mm.</i>	in. <i>mm.</i>	in. <sup>2</sup> <i>mm. 2</i>	lb./ft. <i>kg./m</i>	in. <sup>4</sup> <i>mm.4</i>	in. <sup>3</sup> <i>mm.3</i>	in. <i>mm.</i>	in. <sup>4</sup> <i>mm.4</i>	in. <sup>3</sup> <i>mm.3</i>	in. <i>mm.</i>
3	1.5	0.25	1.38	1.10	1.75	1.17	1.13	0.14	0.19	0.32
<i>76.2</i>	<i>38.1</i>	<i>6.4</i>	<i>890.3</i>	<i>1.64</i>	<i>728405</i>	<i>19173</i>	<i>28.7</i>	<i>58272</i>	<i>3114</i>	<i>8.1</i>
4	2	0.25	1.88	1.50	4.41	2.21	1.53	0.34	0.34	0.43
<i>101.6</i>	<i>50.8</i>	<i>6.4</i>	<i>1212.9</i>	<i>2.23</i>	<i>1835581</i>	<i>36215</i>	<i>38.9</i>	<i>141519</i>	<i>5572</i>	<i>10.9</i>
6	3	0.25	2.88	2.20	15.87	5.29	2.43	1.13	0.75	0.63
<i>152.4</i>	<i>76.2</i>	<i>6.4</i>	<i>1858.1</i>	<i>3.27</i>	<i>6605590</i>	<i>86703</i>	<i>61.7</i>	<i>470342</i>	<i>12290</i>	<i>16.0</i>
6	3	0.375	4.23	3.20	22.35	7.45	2.30	1.71	1.14	0.64
<i>152.4</i>	<i>76.2</i>	<i>9.5</i>	<i>2729.0</i>	<i>4.76</i>	<i>9302772</i>	<i>122084</i>	<i>58.4</i>	<i>711756</i>	<i>18681</i>	<i>16.3</i>
8	4	0.375	5.73	4.30	55.55	13.89	3.11	4.03	2.02	0.84
<i>203.2</i>	<i>101.6</i>	<i>9.5</i>	<i>3696.8</i>	<i>6.40</i>	<i>23121656</i>	<i>227616</i>	<i>79.0</i>	<i>1677413</i>	<i>33102</i>	<i>21.3</i>
8	4	0.5	7.51	5.70	70.62	17.66	3.07	5.40	2.70	0.85
<i>203.2</i>	<i>101.6</i>	<i>12.7</i>	<i>4845.2</i>	<i>8.48</i>	<i>29394263</i>	<i>289396</i>	<i>78.0</i>	<i>2247650</i>	<i>44245</i>	<i>21.6</i>
10	5	0.375	7.22	5.78	111.63	22.33	3.93	7.85	3.14	1.04
<i>254</i>	<i>127.0</i>	<i>9.5</i>	<i>4658.1</i>	<i>8.6</i>	<i>46463914</i>	<i>365923</i>	<i>99.8</i>	<i>3267417</i>	<i>51455</i>	<i>26.4</i>
10	5	0.5	9.51	7.20	143.29	28.66	3.88	10.51	4.21	1.05
<i>254</i>	<i>127.0</i>	<i>12.7</i>	<i>6135.5</i>	<i>10.71</i>	<i>59641801</i>	<i>469653</i>	<i>98.6</i>	<i>4374592</i>	<i>68990</i>	<i>26.7</i>
12	6	0.5	11.51	8.70	253.96	42.33	4.70	18.11	6.04	1.26
<i>304.8</i>	<i>152.4</i>	<i>12.7</i>	<i>7425.8</i>	<i>12.95</i>	<i>105706133</i>	<i>693664</i>	<i>119.4</i>	<i>7537951</i>	<i>98978</i>	<i>32.0</i>
18	4.5	3/8-1/2	10.92	8.70	498.15	55.35	6.75	7.66	3.40	0.84
<i>457.2</i>	<i>114.3</i>	<i>9.5-12.7</i>	<i>7045.1</i>	<i>12.95</i>	<i>207345685</i>	<i>907024</i>	<i>171.5</i>	<i>3188333</i>	<i>55716</i>	<i>21.3</i>
24	7.5	3/8-3/4	19.9	15.20	1877	156.42	9.76	52.83	14.09	1.64
<i>609.6</i>	<i>190.5</i>	<i>9.5-19.1</i>	<i>12838.7</i>	<i>22.62</i>	<i>781266386</i>	<i>2563265</i>	<i>247.9</i>	<i>21989506</i>	<i>230894</i>	<i>41.7</i>

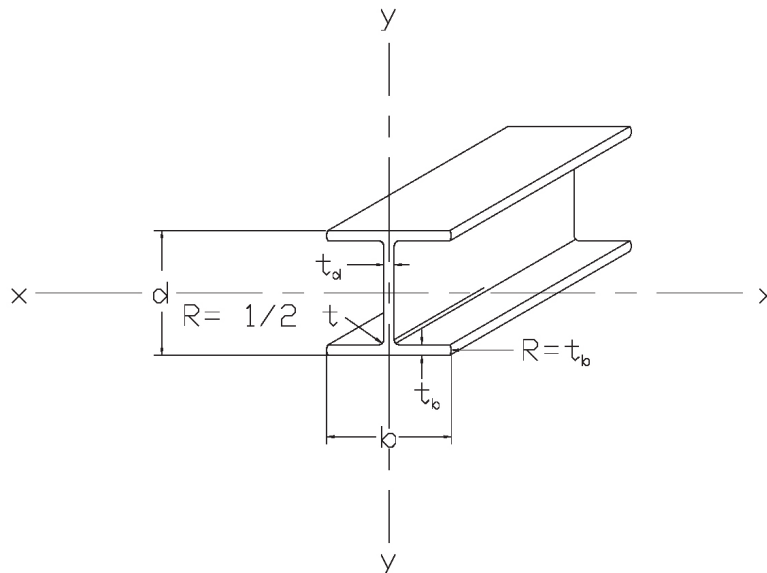
\*ENGLISH  
METRIC



# H-BEAM

SECTION DIMENSIONS					SECTION PROPERTIES					
					X - X			Y - Y		
d	b	t	A	Wt.	I	S	r	I	S	r
in. <i>mm.</i>	in. <i>mm.</i>	in. <i>mm.</i>	in. <sup>2</sup> <i>mm.<sup>2</sup></i>	lb./ft. <i>kg./m</i>	in. <sup>4</sup> <i>mm.<sup>4</sup></i>	in. <sup>3</sup> <i>mm.<sup>3</sup></i>	in. <i>mm.</i>	in. <sup>4</sup> <i>mm.<sup>4</sup></i>	in. <sup>3</sup> <i>mm.<sup>3</sup></i>	in. <i>mm.</i>
3	3	1/4	2.13	1.64	3.17	2.11	1.22	1.13	0.75	0.73
76.2	76.2	6.4	1374.2	2.44	1319454	34577	31.0	470342	12290	18.5
4	4	1/4	2.89	2.15	7.94	3.97	1.66	2.67	1.34	0.96
101.6	101.6	6.4	1864.5	3.20	3304878	65057	42.2	1111338	21959	24.4
6	6	1/4	4.39	3.40	28.28	9.43	2.54	9.01	3.00	1.43
152.4	152.4	6.4	2832.3	5.06	11771025	154530	64.5	3750245	49161	36.3
6	6	3/8	6.48	4.90	40.17	13.39	2.49	13.52	4.51	1.44
152.4	152.4	9.5	4180.6	7.29	16720016	219423	63.2	5627449	73906	36.6
8	8	3/8	8.73	6.49	99.19	24.80	3.37	32.03	8.01	1.92
203.2	203.2	9.5	5632.2	9.66	41285995	406399	85.6	13331893	131260	48.8
8	8	1/2	11.51	8.70	126.96	31.74	3.32	42.74	10.69	1.93
203.2	203.2	12.7	7425.8	12.95	52844742	520125	84.3	17789731	175178	49.0
10	10	3/8	11.06	8.74	198.53	39.71	4.24	62.54	12.51	2.38
254.0	254.0	9.5	7135.5	13.01	82634425	650730	107.7	26031113	205002	60.5
10	10	1/2	14.51	10.90	256.20	51.24	4.21	83.42	16.68	2.4
254.0	254.0	12.7	9361.3	16.22	106638491	839673	106.9	34722026	273336	61.0
12	12	1/2	17.51	13.20	452.45	75.45	5.08	144.11	24.02	2.87
304.8	304.8	12.7	11296.8	19.64	188323909	1236404	129.0	59983111	393617	72.9

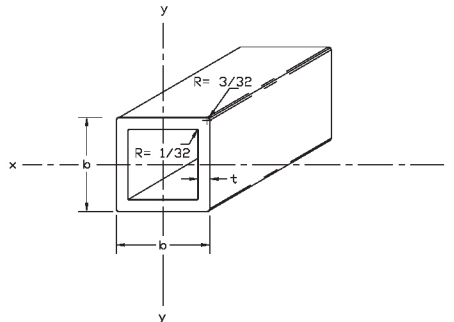
\*ENGLISH  
METRIC



# SQUARE TUBE

SECTION DIMENSIONS				SECTION PROPERTIES		
d	b	A	Wt.	I	S	r
in. <i>mm.</i>	in. <i>mm.</i>	in. <sup>2</sup> <i>mm.<sup>2</sup></i>	lb./ft. <i>kg./m</i>	in. <sup>4</sup> <i>mm.<sup>4</sup></i>	in. <sup>3</sup> <i>mm.<sup>3</sup></i>	in. <i>mm.</i>
1	1/8	0.43	0.32	0.06	0.11	0.36
<i>25.4</i>	<i>3.2</i>	<i>277.4</i>	<i>0.48</i>	<i>24974</i>	<i>1803</i>	<i>9.1</i>
1	1/4	0.74	0.55	0.08	0.16	0.33
<i>25.4</i>	<i>6.4</i>	<i>477.4</i>	<i>0.82</i>	<i>33299</i>	<i>2622</i>	<i>8.4</i>
1 1/4	1/8	0.56	0.41	0.12	0.19	0.46
<i>31.8</i>	<i>3.2</i>	<i>361.3</i>	<i>0.61</i>	<i>49948</i>	<i>3114</i>	<i>11.7</i>
1 1/4	1/4	0.99	0.75	0.18	0.28	0.42
<i>31.8</i>	<i>6.4</i>	<i>638.7</i>	<i>1.12</i>	<i>74922</i>	<i>4588</i>	<i>10.7</i>
1 1/2	1/8	0.68	0.50	0.22	0.29	0.56
<i>38.1</i>	<i>3.2</i>	<i>438.7</i>	<i>0.74</i>	<i>91571</i>	<i>4752</i>	<i>14.2</i>
1 1/2	1/4	1.24	0.98	0.34	0.45	0.52
<i>38.1</i>	<i>6.4</i>	<i>800.0</i>	<i>1.46</i>	<i>141519</i>	<i>7374</i>	<i>13.2</i>
1 3/4	1/8	0.81	0.61	0.36	0.41	0.67
<i>44.5</i>	<i>3.2</i>	<i>522.6</i>	<i>0.91</i>	<i>149843</i>	<i>6719</i>	<i>17.0</i>
1 3/4	1/4	1.49	1.13	0.58	0.66	0.62
<i>44.5</i>	<i>6.4</i>	<i>961.3</i>	<i>1.68</i>	<i>241414</i>	<i>10815</i>	<i>15.7</i>
2	1/8	0.93	0.70	0.55	0.55	0.77
<i>50.8</i>	<i>3.2</i>	<i>600.0</i>	<i>1.04</i>	<i>228927</i>	<i>9013</i>	<i>19.6</i>
2	1/4	1.74	1.32	0.91	0.91	0.73
<i>50.8</i>	<i>6.4</i>	<i>1122.6</i>	<i>1.96</i>	<i>378771</i>	<i>14912</i>	<i>18.5</i>
2	3/8	2.44	1.85	1.13	1.13	0.68
<i>50.8</i>	<i>9.5</i>	<i>1574.2</i>	<i>2.75</i>	<i>470342</i>	<i>18517</i>	<i>17.3</i>
2 1/4	1/8	1.06	0.81	0.80	0.71	0.87
<i>57.2</i>	<i>3.2</i>	<i>683.9</i>	<i>1.21</i>	<i>332985</i>	<i>11635</i>	<i>22.1</i>
2 1/4	1/4	1.99	1.51	1.35	1.20	0.83
<i>57.2</i>	<i>6.4</i>	<i>1283.9</i>	<i>2.25</i>	<i>561912</i>	<i>19664</i>	<i>21.1</i>
3	1/8	1.43	1.08	1.98	1.32	1.18
<i>76.2</i>	<i>3.2</i>	<i>922.6</i>	<i>1.61</i>	<i>824138</i>	<i>21631</i>	<i>30.0</i>
3	1/4	2.74	2.07	3.50	2.33	1.13
<i>76.2</i>	<i>6.4</i>	<i>1767.7</i>	<i>3.08</i>	<i>1456810</i>	<i>38182</i>	<i>28.7</i>
3 1/2	1/4	3.24	2.49	5.73	3.27	1.32
<i>88.9</i>	<i>6.4</i>	<i>2090.3</i>	<i>3.71</i>	<i>2385006</i>	<i>53586</i>	<i>33.5</i>
4	3/8	5.43	4.24	12.03	6.01	1.48
<i>101.6</i>	<i>9.5</i>	<i>3503.2</i>	<i>6.31</i>	<i>5007264</i>	<i>98486</i>	<i>37.6</i>
4	1/4	3.74	2.83	8.82	4.41	1.53
<i>101.6</i>	<i>6.4</i>	<i>2412.9</i>	<i>4.21</i>	<i>3671161</i>	<i>72267</i>	<i>38.9</i>
6	3/8	8.27	6.54	22.35	7.45	2.29
<i>152.4</i>	<i>9.5</i>	<i>5335.4</i>	<i>9.73</i>	<i>9302772</i>	<i>122083</i>	<i>58.2</i>

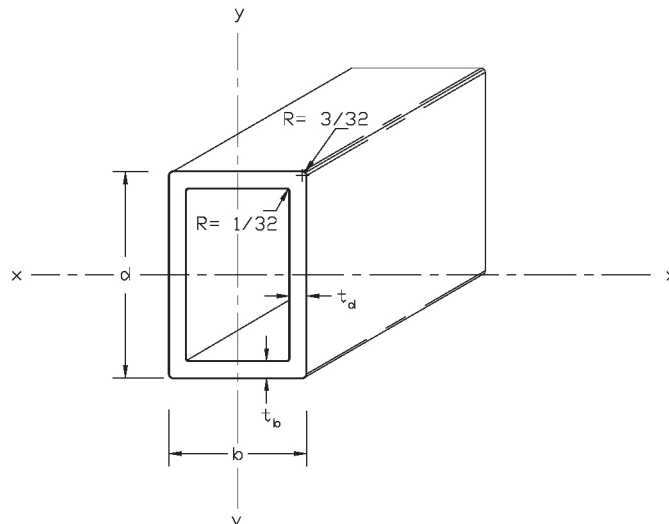
\*ENGLISH  
METRIC



# RECTANGULAR TUBE

SECTION DIMENSIONS						SECTION PROPERTIES					
						X - X			Y - Y		
d	b	td	tb	A	Wt.	I	S	r	I	S	r
in. <i>mm.</i>	in. <i>mm.</i>	in. <i>mm.</i>	in. <i>mm.</i>	in. <sup>2</sup> <i>mm.<sup>2</sup></i>	lb./ft. <i>kg./m</i>	in. <sup>4</sup> <i>mm.<sup>4</sup></i>	in. <sup>3</sup> <i>mm.<sup>3</sup></i>	in. <i>mm.</i>	in. <sup>4</sup> <i>mm.<sup>4</sup></i>	in. <sup>3</sup> <i>mm.<sup>3</sup></i>	in. <i>mm.</i>
1 1/2	3/4	1/8	1/8	0.50	0.39	0.13	0.17	0.51	0.04	0.11	0.32
38.1	19.1	3.2	3.2	322.6	0.58	54110	2786	13.0	16649	1803	8.1
1 1/2	1	1/8	1/8	0.56	0.44	0.16	0.21	0.53	0.08	0.16	0.40
38.1	25.4	3.2	3.2	361.3	0.65	66597	3441	13.5	33299	2622	10.2
2	1/2	1/8	1/8	0.56	0.44	0.22	0.22	0.63	0.02	0.07	0.18
50.8	12.7	3.2	3.2	361.3	0.65	91571	3605	16.0	8325	1147	4.6
2	1	1/8	1/8	0.69	0.54	0.33	0.33	0.69	0.11	0.21	0.39
50.8	25.4	3.2	3.2	445.2	0.80	137356	5408	17.5	45795	3441	9.9
4	1	1/8	1/8	1.19	0.90	2.04	1.02	1.31	0.20	0.40	0.42
101.6	25.4	3.2	3.2	767.7	1.34	849112	16715	33.3	83246	6555	10.7
4	2	1/8	1/4	1.87	1.46	4.38	2.19	1.53	1.09	1.09	.76
101.6	50.8	3.2	6.4	1206.4	2.17	1823094	35888	38.9	453692	17862	19.3
4 3/8	1 3/8	1/8	3/16	1.52	1.18	3.60	1.64	1.54	0.47	0.69	0.79
111.1	34.9	3.2	4.8	980.6	1.76	1498433	26875	39.1	195629	11307	20.1
4 1/2	1 3/4	1/8	3/16	1.69	1.29	4.52	2.07	1.64	0.85	0.97	0.71
114.3	44.5	3.2	4.8	1090.3	1.92	1881366	33921	41.7	353797	15895	18.0
5	2	1/8	1/8	1.69	1.32	5.2	2.08	1.76	1.21	1.21	0.85
127.0	50.8	3.2	3.2	1090.3	1.96	2164403	34085	44.7	503640	19828	21.6
6	4	1/4	1/4	4.68	3.80	22.89	7.63	2.21	12.09	6.05	1.61
152.4	101.6	6.4	6.4	3019.3	5.66	9527537	125033	56.1	5032238	98142	40.9

\*ENGLISH  
METRIC





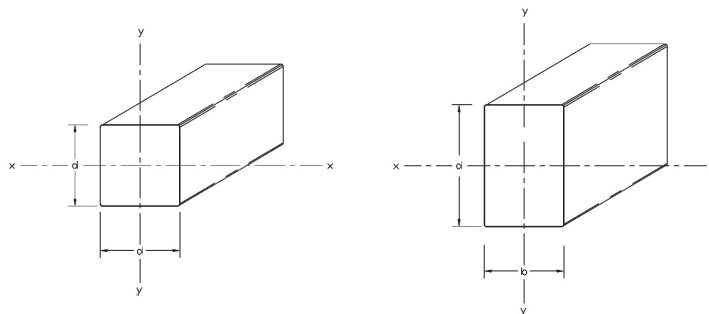
# SQUARE BAR

SECTION DIMENSIONS				SECTION PROPERTIES					
				X - X			Y - Y		
d	b	A	Wt.	I	S	r	I	S	r
in. mm.	in. mm.	in. <sup>2</sup> mm. <sup>2</sup>	lb./ft. kg./m	in. <sup>4</sup> mm. <sup>4</sup>	in. <sup>3</sup> mm. <sup>3</sup>	in. mm.	in. <sup>4</sup> mm. <sup>4</sup>	in. <sup>3</sup> mm. <sup>3</sup>	in. mm.
1	1	1.00	0.88	0.08	0.17	0.29	0.08	0.17	0.29
25.4	25.4	645.2	1.31	33299	2786	7.4	33299	2786	7.4
1 1/4	1 1/4	1.56	1.37	0.20	0.33	0.36	0.20	0.33	0.36
31.8	31.8	1006.4	2.04	83246	5408	9.1	83246	5408	9.1
1 1/2	1 1/2	2.25	1.98	0.42	0.56	0.43	0.42	0.56	0.43
38.1	38.1	1451.6	2.95	174817	9177	10.9	174817	9177	10.9

# RECTANGULAR BAR

SECTION DIMENSIONS				SECTION PROPERTIES					
				X - X			Y - Y		
d	b	A	Wt.	I	S	r	I	S	r
in. mm.	in. mm.	in. <sup>2</sup> mm. <sup>2</sup>	lb./ft. kg./m	in. <sup>4</sup> mm. <sup>4</sup>	in. <sup>3</sup> mm. <sup>3</sup>	in. mm.	in. <sup>4</sup> mm. <sup>4</sup>	in. <sup>3</sup> mm. <sup>3</sup>	in. mm.
1 1/2	3/4	1.13	1.00	0.21	0.28	0.43	0.05	0.14	0.22
38.1	19.1	729.0	1.49	87409	4588	10.9	20812	2294	5.6
1 1/2	1	1.50	1.32	2.8	0.38	0.43	0.13	0.25	0.29
38.1	25.4	967.7	1.96	1165448	6227	10.9	54110	4097	7.4
2	1/2	1.00	0.88	0.33	0.33	0.58	0.02	0.08	0.14
50.8	12.7	645.2	1.31	137356	5408	14.7	8325	1311	3.6
2	1	2.00	1.76	0.67	0.67	0.58	0.17	0.33	0.29
50.8	25.4	1290.3	2.62	278875	10979	14.7	70759	5408	7.4
3	1/2	1.50	1.33	1.13	0.75	0.87	0.03	0.13	0.14
76.2	12.7	967.7	1.98	470342	12290	22.1	12487	2130	3.6

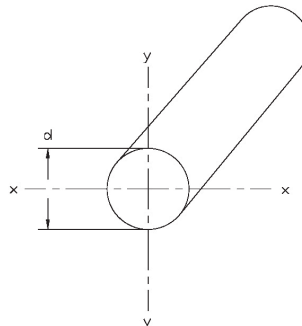
\*ENGLISH  
METRIC



# SOLID ROUND ROD

SECTION DIMENSIONS			SECTION PROPERTIES		
d	A	Wt.	I	S	r
in. <i>mm.</i>	in. <sup>2</sup> <i>mm.<sup>2</sup></i>	lb./ft. <i>kg./m</i>	in. <sup>4</sup> <i>mm.<sup>4</sup></i>	in. <sup>3</sup> <i>mm.<sup>3</sup></i>	in. <i>mm.</i>
0.2500	0.049	0.044	0.0002	0.0016	0.0625
<i>6.4</i>	<i>31.6</i>	<i>0.07</i>	<i>83</i>	<i>26</i>	<i>1.6</i>
0.3000	0.071	0.062	0.0004	0.0027	0.0750
<i>7.6</i>	<i>45.8</i>	<i>0.09</i>	<i>166</i>	<i>44</i>	<i>1.9</i>
0.3125	0.077	0.067	0.0005	0.0030	0.0781
<i>7.9</i>	<i>49.7</i>	<i>0.10</i>	<i>208</i>	<i>49</i>	<i>2.0</i>
0.3500	0.096	0.083	0.0007	0.0042	0.0875
<i>8.9</i>	<i>619</i>	<i>0.12</i>	<i>291</i>	<i>69</i>	<i>2.2</i>
0.3750	0.110	0.095	0.0010	0.0052	0.0938
<i>9.5</i>	<i>71.0</i>	<i>0.14</i>	<i>416</i>	<i>85</i>	<i>2.4</i>
0.4375	0.150	0.133	0.0018	0.0082	0.1094
<i>11.1</i>	<i>96.8</i>	<i>0.20</i>	<i>749</i>	<i>134</i>	<i>2.8</i>
0.4720	0.175	0.150	0.0024	0.0103	0.1180
<i>12.0</i>	<i>112.9</i>	<i>0.22</i>	<i>999</i>	<i>169</i>	<i>3.0</i>
0.4800	0.181	0.160	0.0026	0.0109	0.1200
<i>12.2</i>	<i>116.8</i>	<i>0.24</i>	<i>1082</i>	<i>179</i>	<i>3.0</i>
0.5000	0.196	0.172	0.0031	0.0123	0.1250
<i>12.7</i>	<i>126.5</i>	<i>0.26</i>	<i>1290</i>	<i>202</i>	<i>3.2</i>
0.6250	0.307	0.270	0.0075	0.0240	0.1563
<i>15.9</i>	<i>198.1</i>	<i>0.40</i>	<i>3122</i>	<i>393</i>	<i>4.0</i>
0.7500	0.442	0.397	0.0156	0.0414	0.1875
<i>19.1</i>	<i>285.2</i>	<i>0.59</i>	<i>6493</i>	<i>678</i>	<i>4.8</i>
0.8125	0.518	0.460	0.0214	0.0527	0.2031
<i>20.6</i>	<i>334.2</i>	<i>0.68</i>	<i>8907</i>	<i>864</i>	<i>5.2</i>
0.8750	0.601	0.534	0.0288	0.0658	0.2188
<i>22.2</i>	<i>387.7</i>	<i>0.79</i>	<i>11987</i>	<i>1078</i>	<i>5.6</i>
1.0000	0.785	0.697	0.0491	0.0982	0.2500
<i>25.4</i>	<i>506.5</i>	<i>1.04</i>	<i>20437</i>	<i>1609</i>	<i>6.4</i>
1.2500	1.227	1.094	0.1198	0.1917	0.3125
<i>31.8</i>	<i>791.6</i>	<i>163</i>	<i>49865</i>	<i>3141</i>	<i>7.9</i>
1.5000	1.766	1.571	0.2485	0.3313	0.3750
<i>38.1</i>	<i>1139.4</i>	<i>2.34</i>	<i>103434</i>	<i>5429</i>	<i>9.5</i>

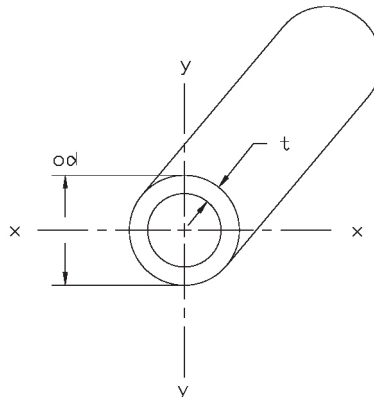
\*ENGLISH  
METRIC



# ROUND TUBE

SECTION DIMENSIONS				SECTION PROPERTIES		
od	t	A	Wt.	I	S	r
in. <i>mm.</i>	in. <i>mm.</i>	in. <sup>2</sup> <i>mm.<sup>2</sup></i>	lb./ft. <i>kg./m</i>	in. <sup>4</sup> <i>mm.<sup>4</sup></i>	in. <sup>3</sup> <i>mm.<sup>3</sup></i>	in. <i>mm.</i>
1	3/32	0.27	0.22	0.03	0.06	0.32
<i>25.4</i>	<i>2.4</i>	<i>174.2</i>	<i>0.33</i>	<i>12487</i>	<i>983</i>	<i>8.1</i>
1	1/8	0.34	0.25	0.03	0.07	0.31
<i>25.4</i>	<i>3.2</i>	<i>219.4</i>	<i>0.37</i>	<i>12487</i>	<i>1147</i>	<i>7.9</i>
1 1/8	1/8	0.39	0.33	0.05	0.09	0.36
<i>28.6</i>	<i>3.2</i>	<i>251.6</i>	<i>0.49</i>	<i>20812</i>	<i>1475</i>	<i>9.1</i>
1 1/4	3/32	0.34	0.27	0.06	0.09	0.41
<i>31.8</i>	<i>2.4</i>	<i>219.4</i>	<i>0.40</i>	<i>24974</i>	<i>1475</i>	<i>10.4</i>
1 1/4	1/8	0.44	0.32	0.07	0.11	0.40
<i>31.8</i>	<i>3.2</i>	<i>283.9</i>	<i>0.48</i>	<i>29136</i>	<i>1803</i>	<i>10.2</i>
1 1/4	1/4	0.79	0.61	0.10	0.17	0.36
<i>31.8</i>	<i>6.4</i>	<i>509.7</i>	<i>0.91</i>	<i>41623</i>	<i>2786</i>	<i>9.1</i>
1 1/2	1/8	0.54	0.45	0.13	0.17	0.49
<i>38.1</i>	<i>3.2</i>	<i>348.4</i>	<i>0.67</i>	<i>54110</i>	<i>2786</i>	<i>12.4</i>
1 1/2	1/4	0.98	0.79	0.20	0.27	0.45
<i>38.1</i>	<i>6.4</i>	<i>632.3</i>	<i>1.18</i>	<i>83246</i>	<i>4425</i>	<i>11.4</i>
1 3/4	1/8	0.64	0.51	0.21	0.24	0.58
<i>44.5</i>	<i>3.2</i>	<i>412.9</i>	<i>0.76</i>	<i>87409</i>	<i>3933</i>	<i>14.7</i>
1 3/4	1/4	1.18	0.94	0.34	0.39	0.54
<i>44.5</i>	<i>6.4</i>	<i>761.3</i>	<i>1.40</i>	<i>141519</i>	<i>6391</i>	<i>13.7</i>
1 7/8	3/16	0.99	0.88	0.36	0.38	0.60
<i>47.6</i>	<i>4.8</i>	<i>638.7</i>	<i>1.31</i>	<i>149843</i>	<i>6227</i>	<i>15.2</i>
2	1/4	1.37	1.08	0.54	0.54	0.62
<i>50.8</i>	<i>6.4</i>	<i>883.9</i>	<i>1.61</i>	<i>224765</i>	<i>8849</i>	<i>15.7</i>
3	1/4	2.16	1.70	2.06	1.37	0.98
<i>76.2</i>	<i>6.4</i>	<i>1393.5</i>	<i>2.53</i>	<i>857437</i>	<i>22450</i>	<i>24.9</i>
3	1/2	3.93	2.98	3.19	2.13	0.90
<i>76.2</i>	<i>12.7</i>	<i>2535.5</i>	<i>4.43</i>	<i>1327778</i>	<i>34904</i>	<i>22.9</i>

\*ENGLISH  
METRIC



# EMBEDMENT ANGLE

SECTION DIMENSIONS				SECTION PROPERTIES					
				X - X			Y - Y		
d	t	A	Wt.	I	S	r	I	S	r
<i>in.</i> <i>mm.</i>	<i>in.</i> <i>mm.</i>	<i>in.</i> <sup>2</sup> <i>mm.</i> <sup>2</sup>	<i>lb./ft.</i> <i>kg./m</i>	<i>in.</i> <sup>4</sup> <i>mm.</i> <sup>4</sup>	<i>in.</i> <sup>3</sup> <i>mm.</i> <sup>3</sup>	<i>in.</i> <i>mm.</i>	<i>in.</i> <sup>4</sup> <i>mm.</i> <sup>4</sup>	<i>in.</i> <sup>3</sup> <i>mm.</i> <sup>3</sup>	<i>in.</i> <i>mm.</i>
1	1/4	1.08	.96	.28	.30	.51	.51	.33	.69
25.4	6.4	696.8	1.43	116544	4916	12.9	212278	5407	17.5
1 1/2	1/4	1.20	1.10	.51	.33	.65	.51	.33	.65
38.1	6.4	774.2	1.64	212278	5407	16.5	212278	5407	16.5
2	1/4	1.33	1.13	.88	.54	.81	.51	.33	.62
50.8	6.4	858.1	1.68	366283	8849	20.6	212278	5407	15.7

\*ENGLISH/METRIC

